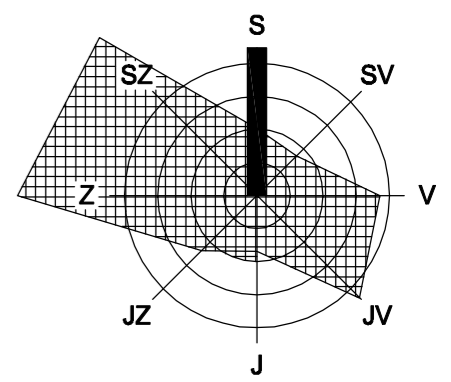
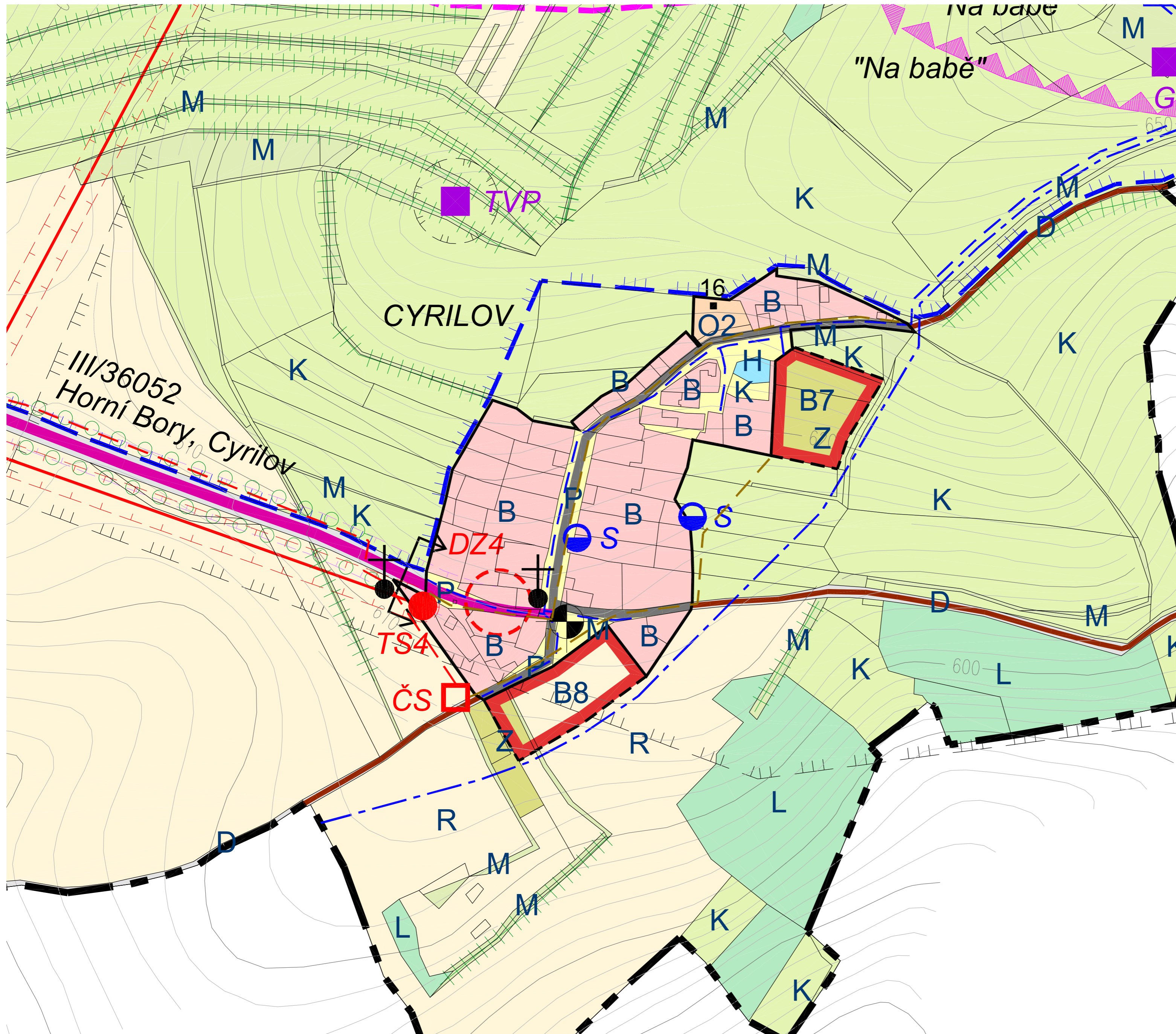


ÚZEMNÍ PLÁN - BORY



ZÁZNAM O ÚČINNOSTI

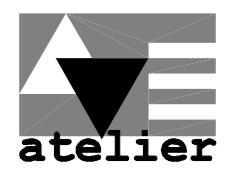
Správní orgán:		rozičko
Číslo jednací:		
Datum vydání:		
Datum nabytí účinnosti:		
Oprávněná osoba pořizovatele	Jméno: Funkce: Podpis:	

LEGENDA viz. výkres II/1

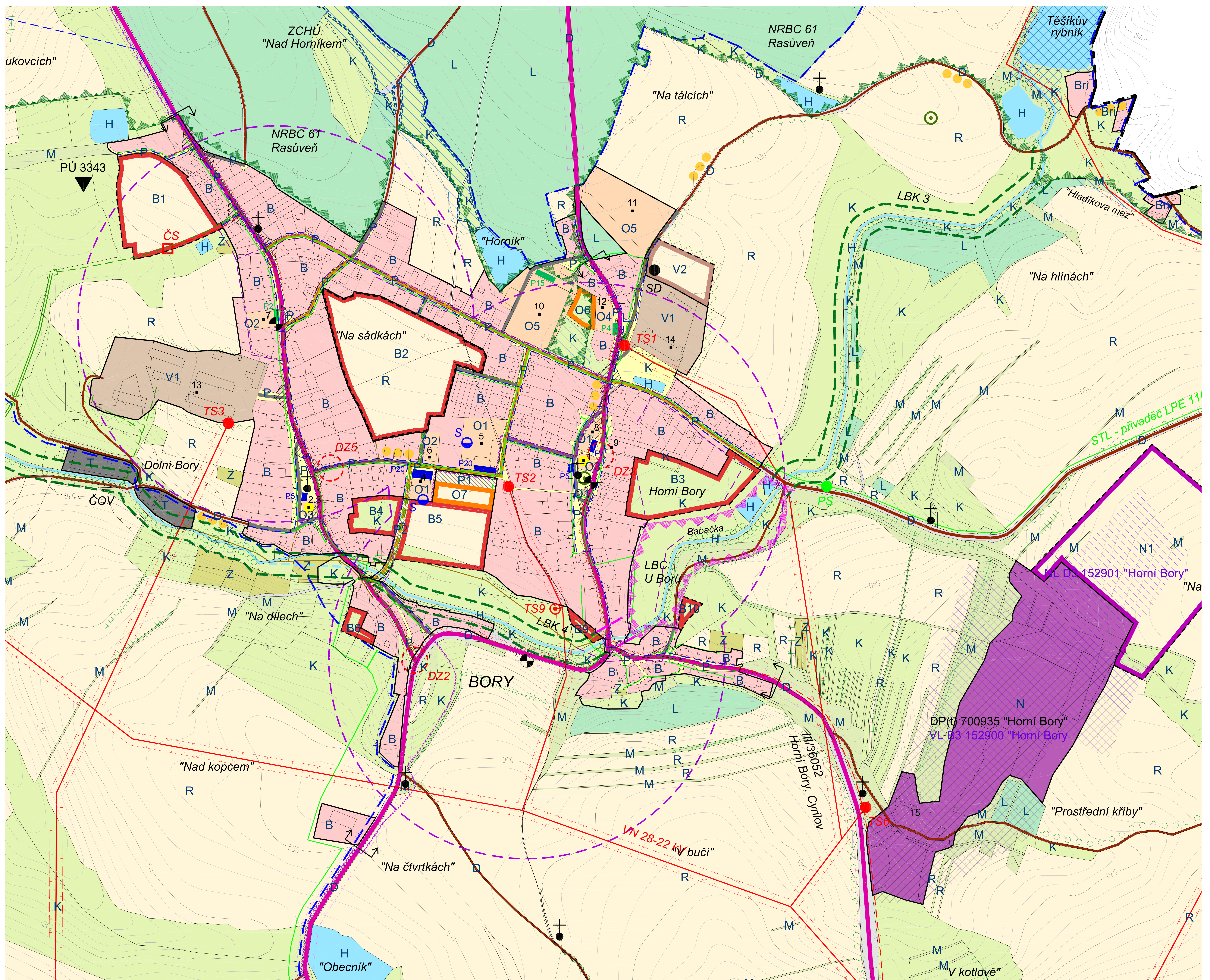
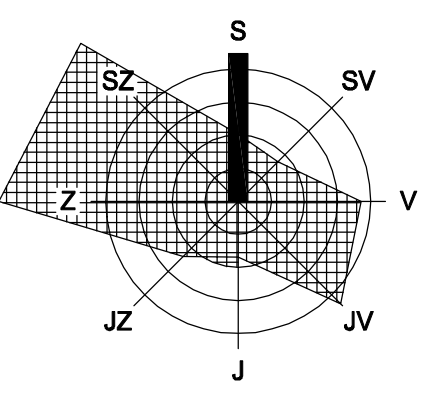
KOORDINAČNÍ VÝKRES - VÝŘEZ M 1 : 2000

STUPEŇ
ZPRACOVATEL
OBJEDNATEL
DATUM

ODŮVODNĚNÍ ÚZEMNÍHO PLÁNU
ATELIER A.VE, M. MAJEROVÉ 3, 638 00 BRNO
TEL: +420 545 223 009, e-mail: a.ve.studio@volny.cz
ING. ARCH. HELENA KOČIŠOVÁ (ZÁSTUPCE),
ING. ARCH. ŠTĚPÁN KOČIŠ, ING. RENÉ UXA
OBEC BORY, PSČ 594 61
STAROSTA OBCE JOSEF BŘEZKA (ZÁSTUPCE)
ŘÍJEN 2009



ÚZEMNÍ PLÁN - BORY



LEGENDA viz. výkres II/1

KOORDINAČNÍ VÝKRES - VÝREZ M 1 : 2000

STUPĚN ODOVDĚNÍ ÚZEMNÍHO PLÁNU
 ZPRACOVATEL: ATELIER A.V.E. M. MAJEROVÉ 3, 638 00 BRNO
 TEL: +420 545 223 009, e-mail: a.v.e.sro@brno.cz
 ING. ARCH. HELENA KOČISOVÁ (ZÁSTUPCE),
 ING. ARCH. ŠTEPÁN KOČÍŠ, ING. RENÉ LUXA
 OBEC BORY, IČO: 594 81
 STAROSTA OBCE JOSEF BRZKA (ZÁSTUPCE)
 DATUM: ŘÍJEN 2009

